

---

# POLOVODIČOVÝ VÝKONOVÝ SPÍNAČ

## DC-4-IO

---

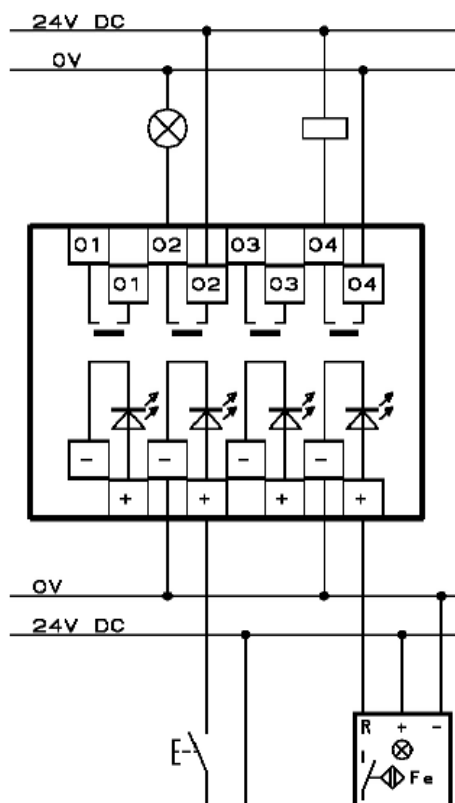
### 1/ Použití:

Polovodičový výkonový spínač je čtyřnásobný modul výkonového DC spínače malých rozměrů, nízkým odběrem a dlouhou životností. Neobsahuje mechanické pohyblivé části, je kompatibilní s logickými obvody.

### 2/ Montáž:

Malý support pro montáž do rozvaděčů na lištu DIN 35. Rozměr členu 35 x 82 x 70 mm.

### 3/Zapojení desky:



### 4/ Technické parametry:

<b>Ovládací napětí:</b>	24V DC
<b>Řídící proud:</b>	5 mA
<b>Rychlost sepnutí/rozepnutí:</b>	5/3 ms
<b>Spínaný proud:</b>	1,5 A (krátkodobě 2,5A)
<b>Spínané napětí:</b>	50 V DC (krátkodobě 100V)
<b>Izolační pevnost:</b>	2500 V
<b>Rozměry :</b>	35 x 82 x 70mm (š x v x h)
<b>Krytí :</b>	IP 20
<b>Pracovní teplota :</b>	-40 ÷ 70°C