

IZOLOVANÝ PŘEVODNÍK NAPĚŤOVÉHO SIGNÁLU

IP – 01

1/ Použití:

Převodník je určen pro převod analogového napěťového signálu 0-10VDC na izolovaný analogový výstup napěťový 0-10VDC nebo proudový 4-20mA.

2/ Funkce:

Obvody vstupní a výstupní části převodníku jsou vnitřně napájeny dvěma samostatnými, galvanicky oddělenými stabilizovanými zdroji. Při použití napěťového výstupu je doporučeno proudový výstup zkratovat propojením svorek O a P.

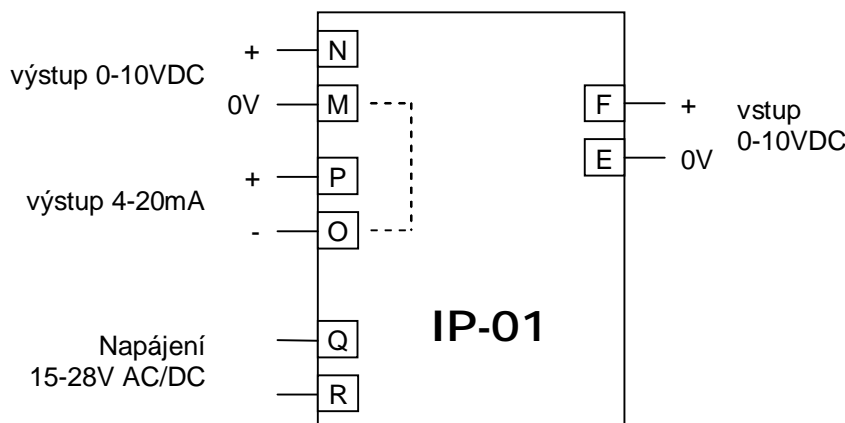
3/ Montáž:

Plastová krabička se šroubovým připojením velikost 17,5 x 90 x 110 pro montáž do rozvaděčů na lištu DIN 35.

4/ Technické parametry:

Napájení:	15-28V AC/DC
Vlastní spotřeba:	120 mA
Vstupní napětí:	0-10 VDC
Výstupní napětí:	0-10V DC (max 10 mA)
Výstupní proud:	4-20mA DC (max 500 Ohm)
Kategorie napětí:	I
Kategorie přepětí:	III
Izolační napětí:	2,5kV
Přesnost:	0,5%
Rozměry :	17,5 x90 x 110 (š x v x h)
Krytí :	IP 20
Pracovní teplota :	0 , 50°C
Materiál:	PA UL94V0

5/ Zapojení:



Výrobce:

UNIREG spol.s r.o., Eklova 2269, 544 01 Dvůr Králové n/L,
tel.: 499 628 680, 499 621 117, fax: 499 629 273
www.unireg-dk.cz, unireg@unireg-dk.cz

ip-01.doc