

---

# BLOK RELÉ

## KS – 4/24V AC,DC

---

### 1/ Použití:

Blok relé je určen ke spínání v řídicích a regulačních obvodech, umožňuje zesílení a ochranu výstupních prvků.

### 2/ Funkce:

Blok relé sestává ze čtyř oddělených relé se samostatným připojením spínací cívky a přepínacího kontaktu. Každý vstup je vybaven usměrňovacím můstkem, pro připojení AC, DC napětí, který zároveň slouží jako zhášecí dioda po rozepnutí relé. Sepnutý stav relé je signalizován svitem příslušné diody.

### 3/ Montáž:

Malý support pro montáž do rozvaděčů na lištu DIN 35. Rozměr modulu 82 x 68 mm.

### 4/ Technické parametry:

<b>Ovládací napětí:</b>	24V AC/DC
<b>Odpor cívky.</b>	2550Ω
<b>Maximální spínaný proud:</b>	10A
<b>Jmenovitý spínaný proud:</b>	8A
<b>Maximální spínané napětí:</b>	380V AC
<b>Spínané napětí:</b>	230V AC
<b>Maximální spínaný výkon:</b>	2000W
<b>Zkušební napětí cívka/kostra:</b>	4kV
<b>Doba přitahu:</b>	9ms
<b>Doba odpadu:</b>	3ms
<b>Rozměry :</b>	68 x 82 x 40mm ( š x v x h )
<b>Krytí :</b>	IP 20
<b>Pracovní teplota :</b>	-40 ÷ 70°C
<b>Mechanická životnost:</b>	3x10 <sup>9</sup>
<b>Elektrická životnost:</b>	1x10 <sup>5</sup>
<b>Materiál kontaktů:</b>	AgCdO

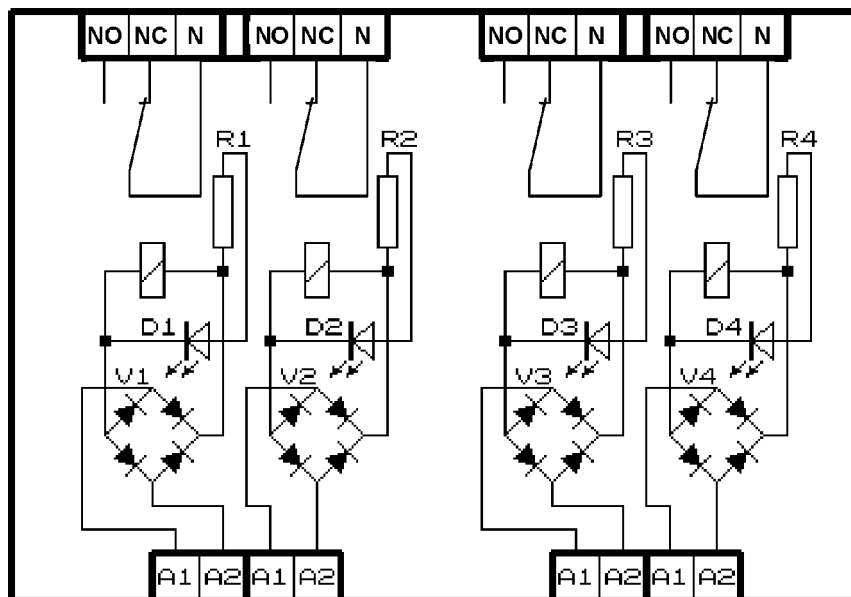
---

# BLOK RELÉ

## KS – 4/24V AC,DC

---

### 5/ Zapojení bloku relé:



### 6/ Konstrukce:

