

# SOUČTOVÝ ČLEN 4x2

## MO – 02

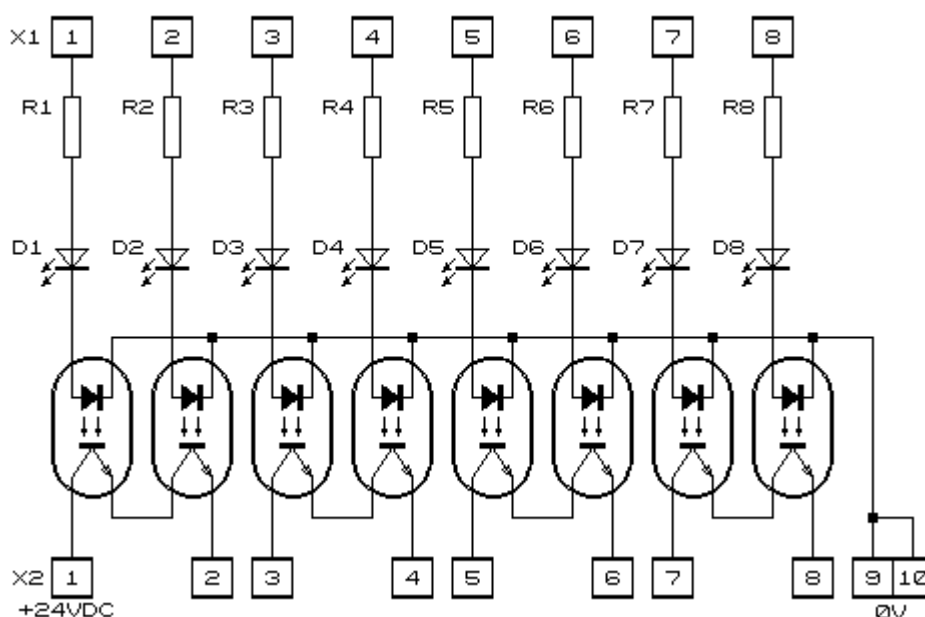
### 1/ Použití:

Součtový člen MO-02 slouží k součtu dvou PNP 24VDC signálů na jediný signál 24VDC PNP. Na jednom modulu jsou osazeny 4 součtové členy, jejich výstupy se dají sériově řadit.

### 2/ Montáž:

Malý support pro montáž do rozvaděčů na lištu DIN 35. Rozměr součtového členu je 82 x 46 mm.

### 3/Zapojení desky:



### 4/ Příklad zapojení:

