

# SOUČTOVÝ ČLEN

## MO – 03

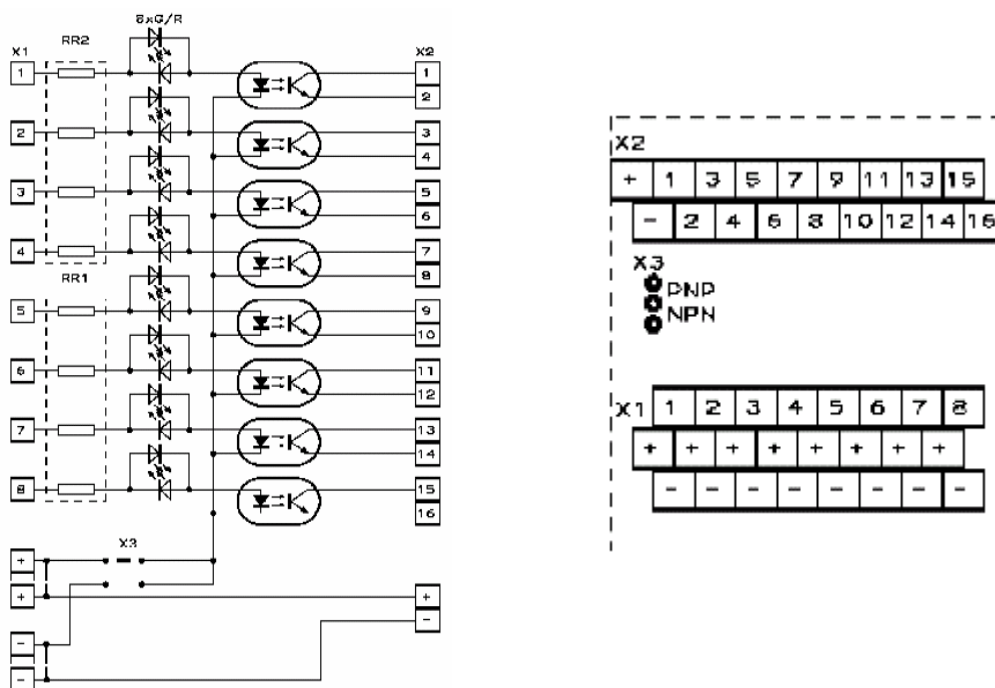
### 1/ Použití:

Součtový člen MO-03 slouží k převodu osmi PNP nebo NPN 24VDC signálů na PNP signál 24VDC s možností součtu dvou až osmi signálů na jeden signál (dle zapojení X2). Svorkovnice X1 slouží zároveň k napájení čidel 24VDC. Jumper X3 volí typ vstupního signálu NPN/PNP.

### 2/ Montáž:

Malý support pro montáž do rozvaděčů na lištu DIN 35. Rozměr členu je 82x57x70 mm.

### 3/Zapojení desky:



### 4/ Příklad zapojení:

Součet dvou signálů

