

PŘEVODNÍK ÚROVNÍ

PU-03

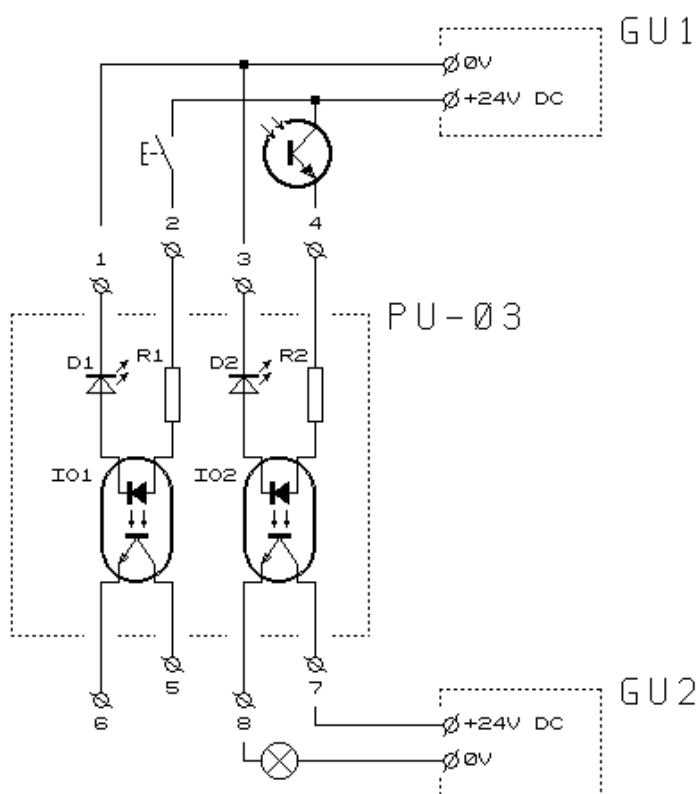
1/ Použití:

Převodník PU-03 slouží ke galvanickému oddělení napětí. Lze ho použít pro bezpečné spínání vstupů řídicích systémů, inverzi polarit spínacích tranzistorů NPN na PNP a naopak, k převodu napěťových úrovní.

2/ Montáž:

Na lištu DIN.

3/Zapojení:



TECHNICKÉ PARAMETRY:

Vstupy:	standartně 24V DC, NPN, PNP
Výstupy:	30V DC, max. 12mA
Krytí :	IP 20
Pracovní teplota :	0 ÷ 50°C