

---

# SYNCHRONIZAČNÍ NAPĚŤOVÝ REGULÁTOR

## SNR – 12 – 230

---

### 1/ Použití:

*Přístroj je určen ke korekci řídicího napětí  $0 \div 10V$  DC v rozsahu  $\pm 20 \%$ , všude tam kde změnu polohy lze mechanicky převést na rotační pohyb hřídele regulátoru.*

### 2/ Funkce:

*Těleso regulátoru je vyrobeno z hliníkové slitiny s oddělitelným víkem, které je zajištěno pomocí čtyř šroubů M6. Vývody kabelů jsou provedeny dvěma nebo třemi kabelovými vývodkami PG11 (dle přání zákazníka). Vstupní napětí (např. tacho-dynamo, výstupní a řídicí signály pohonů, nebo regulátorů) v rozmezí  $0 \div 10V$  DC je korigováno v závislosti na natočení hřídele v rozsahu  $\pm 20\%$ . Elektrické připojení se realizuje přes 7.-pólovou svorkovnici, osazenou spolu s ostatními prvky regulátoru na desce s plošnými spoji. Snímání točivého pohybu je zajišťováno přes hřídel, těsně uloženou v ložiskovém pouzdru. Po osazení vaček a pomocné desky s koncovými spínači lze snímat dvě polohy hřídele přepínacími kontakty. Napájecí napětí je galvanicky oddělené od vstupního a výstupního napětí.*

### 3/ Montáž:

*Celkovou změnu pohybu snímaného zařízení je nutno zpřevodovat tak, aby úhel natočení hřídele regulátoru byl menší nebo roven  $170^\circ$ . Regulátor se upevňuje pomocí svěrné objímky o průměru 55mm a hloubce 20mm, do které se zasune osazené těleso regulátoru, nebo čtyřmi připevňovacími šrouby M6 za zadní stěnu regulátoru. Po připojení napájecího a vstupního napětí se mění výstupní napětí v závislosti na změně natočení hřídele regulátoru. Otočením hřídele o  $180^\circ$  se změní charakteristika výstupního napětí. Výstupní hřídel pro upevnění převodů je zhotovena z nerez oceli 17 248.*

### 4/ Příklad použití:

*Zadávací napětí pro frekvenční měniče při regulaci otáček asynchronních motorů. Synchronizace rychlosti pracovních strojů zařazených do linek, kde se rozdíl rychlostí dá převést na změnu mechanické polohy kompenzátoru a odtud na změnu natočení hřídele regulátoru.*

### 5/ Bezpečnost:

*Přístroj je proveden jako elektrické zařízení třídy ochrany I dle ČSNEN 50 178. Zdroj výstupního napětí odpovídá ČSNEN 61 558*

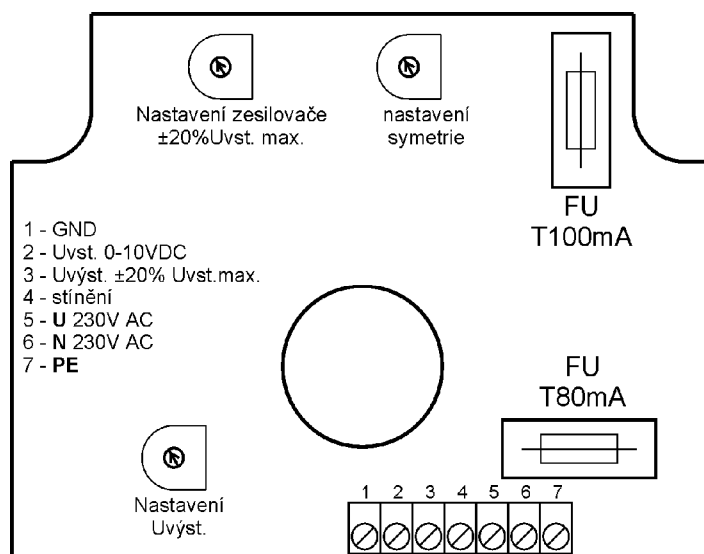
# SYNCHRONIZAČNÍ NAPĚŤOVÝ REGULÁTOR

## SNR – 12 – 230

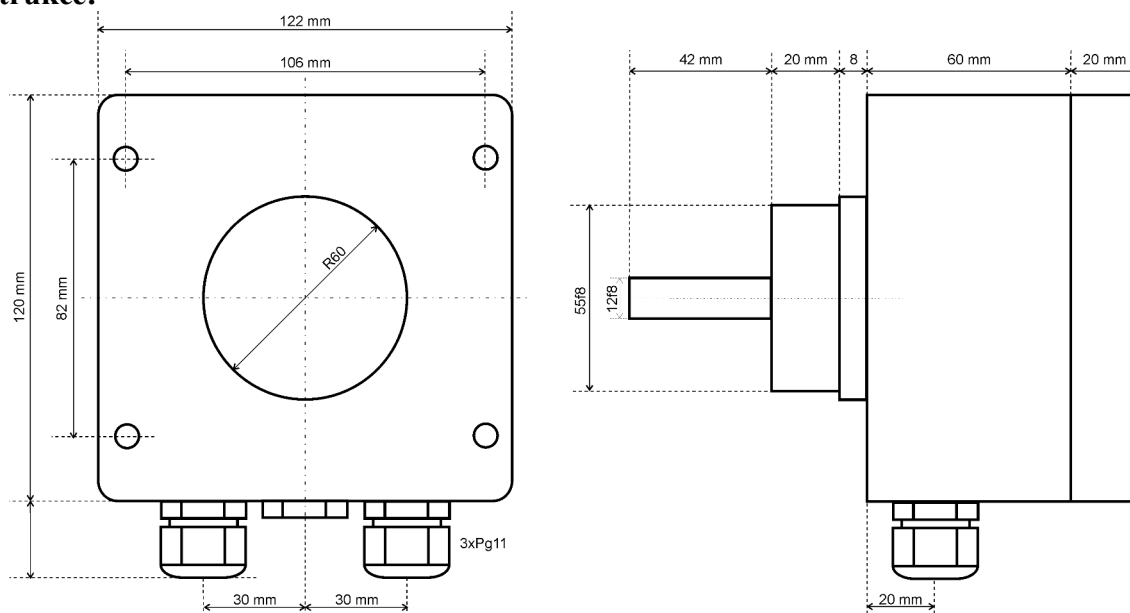
### 6/ Technické parametry:

<b>Napájení:</b>	230V AC
<b>Příkon:</b>	1,8 VA
<b>Vstupní napětí:</b>	0 ÷ 10V DC
<b>Výstupní napětí:</b>	± 20% U <sub>vst.</sub>
<b>Výstupní proud:</b>	max. 50mA
<b>Zatěžovací odpor:</b>	200Ω
<b>Úhel snímání :</b>	170°
<b>Koncové spínače:</b>	230V AC 50Hz 2A
<b>Rozměry :</b>	122 x 120 x 150 - (š x v x h)
<b>Krytí :</b>	IP 54
<b>Pracovní teplota :</b>	0 ÷ 50°C
<b>Materiál :</b>	Al slitina

### 7/ Nastavovací a připojovací prvky:



### 8/ Konstrukce:



Výrobce:

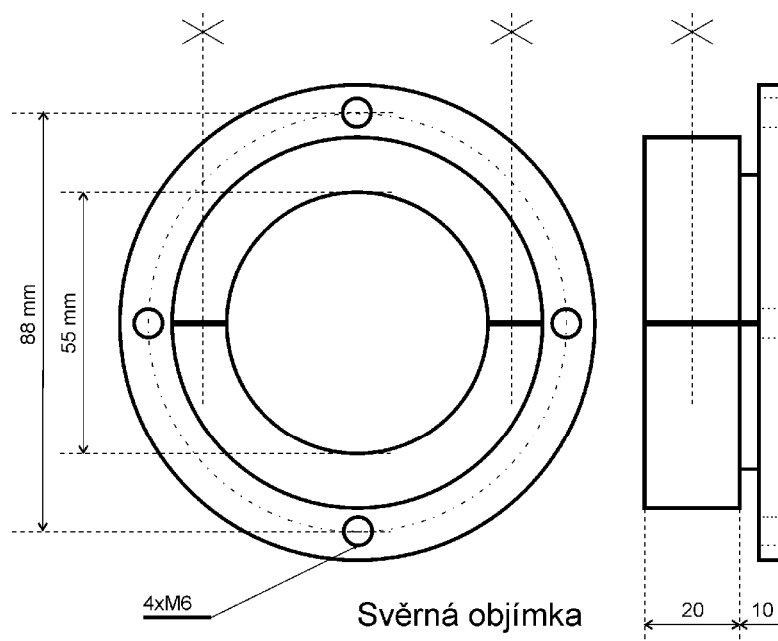
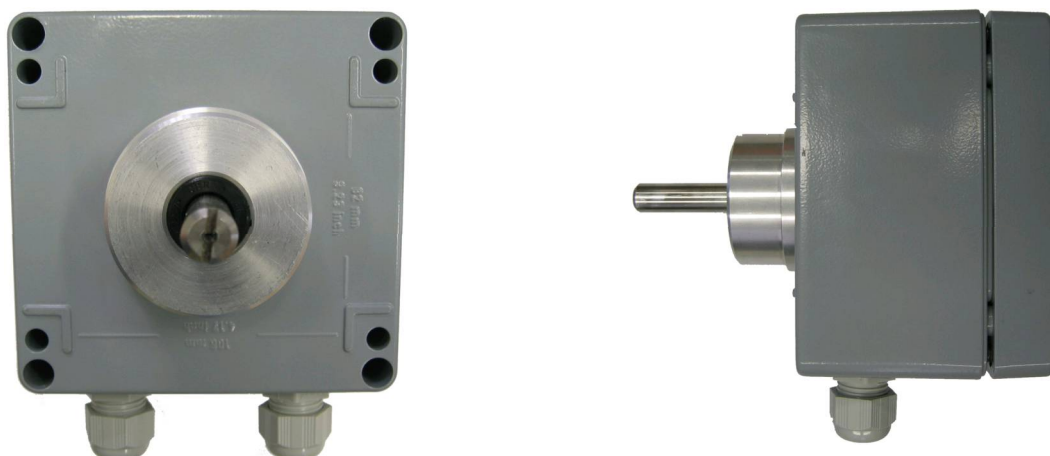
UNIREG spol.s r.o., Eklova 2269, 544 01 Dvůr Králové n/L,  
tel.: 499 628 680, 499 621 117, fax: 499 629 273  
[www.unireg-dk.cz](http://www.unireg-dk.cz), [unireg@unireg-dk.cz](mailto:unireg@unireg-dk.cz)

---

# SYNCHRONIZAČNÍ NAPĚŤOVÝ REGULÁTOR

## SNR – 12 – 230

---



### 9/ Příklad pro objednání:

*SNR-12-230*

*230V AC napájení*

*SNR-12-230-sk*

*230V AC napájení + modul koncových spínačů*

*Svěrná objímka*